

# EROSÃO DO SOLO NA AMAZÔNIA: ESTUDO DE CASO NA REGIÃO DO APIAÚ, RORAIMA, BRASIL

Reinaldo Imbrozio BARBOSA<sup>1</sup>, Philip Martin FEARNside<sup>2</sup>

**Resumo** — O estudo analisou a erosão do solo pela ação da água das chuvas, em dois usos da terra (floresta primária e pastagem derivada de floresta) entre agosto de 1988 e fevereiro de 1992, na região do Apiaú, Estado de Roraima, Amazônia brasileira. Para um declive padrão de 20%, os resultados indicaram que a erosão em um sistema de pastagem com *Brachiaria humidicola* (1.128 kg.ha<sup>-1</sup>.ano<sup>-1</sup>) foi 7,5 vezes maior quando comparado com os dados obtidos para floresta primária (150 kg.ha<sup>-1</sup>.ano<sup>-1</sup>) no mesmo período. O escoamento superficial (“runoff”) foi de 3,18 x 10<sup>6</sup> l.ha<sup>-1</sup>.ano<sup>-1</sup> para o pasto e de 1,13 x 10<sup>6</sup> l.ha<sup>-1</sup>.ano<sup>-1</sup> para a floresta primária. Embora situados a menos de 1 km de distância, a precipitação pluviométrica anual que efetivamente atingiu o solo nos dois sistemas foi desigual (P < 0,001; t<sub>0,05,1,36</sub>) e refletiu a diferença de cobertura vegetal entre a floresta (1.538 mm) e a pastagem (2.109 mm). Os resultados indicam que a substituição de florestas tropicais por pastagens na Amazônia aumenta a erosão laminar e seus efeitos podem ser refletidos na sócio-economia regional e global.

**Palavras-chave:** erosão, escoamento superficial, pastagem, Roraima, solo

## Soil Erosion in Amazonia: A Case Study in the Apiaú Region, Roraima, Brazil

**Abstract** — The study analyzed soil erosion by rain water in two land uses (primary forest and pasture derived from forest) from August 1988 to February 1992, in the Apiaú region, Roraima State, Brazilian Amazonia. For a standard slope of 20%, the results indicated that soil erosion in *Brachiaria humidicola* pasture (1,128 kg.ha<sup>-1</sup>.y<sup>-1</sup>) was 7.5 times higher than that under primary forest (150 kg.ha<sup>-1</sup>.y<sup>-1</sup>) in the same period. The runoff was 3.18 x 10<sup>6</sup> l.ha<sup>-1</sup>.y<sup>-1</sup> in the pasture and 1.13 x 10<sup>6</sup> l.ha<sup>-1</sup>.y<sup>-1</sup> in the primary forest. Although located less than 1 km apart, the rain that reached the soil annually in the two systems was unequal (P < 0.001; t<sub>0,05,1,36</sub>), reflecting the difference in cover between forest (1,538 mm) and pasture (2,109 mm). The results suggest that substitution of tropical forests by pastures in Amazonia increases soil erosion, and that the effects could be reflected in the regional and global social-economy.

**Key-words:** erosion, pasture, Roraima, runoff, soil

## INTRODUÇÃO

Erosão do solo na Amazônia brasileira esta ligada diretamente a questões sócio-econômicas e ambientais que podem afetar não só a manutenção da fertilidade do solo em sistemas agropastoris, como também a longevidade de sistemas hidrelétricos e o transporte de carbono para reservatórios globais marinhos

(Fearnside *et al.*, 1986; Forsberg *et al.*, 1989). Em geral, erosão vem sendo omitida das discussões sobre os modelos de desenvolvimento regional, quase que exclusivamente pela completa falta de dados que quantifiquem e/ou permitam uma análise planejada do uso da terra na Amazônia (ver Lal, 1977).

Em Roraima, um dos estados amazônicos criados pela Constituição

1. Instituto Nacional de Pesquisas da Amazônia/CPEC CTA-INPA/GERR, C.P. 96, 69301-970 Boa Vista/Roraima/BRASIL, Fone/fax: 0xx-95-623 9433, imbrozio@technet.com.br

2. Instituto Nacional de Pesquisas da Amazônia/CPEC, C.P. 478 69011-970 Manaus/Amazonas/BRASIL, Fone: 0xx-92-643 1822, pmfearn@inpa.gov.br

de 1988, a oferta de terra ainda é alta devido à pressão fundiária que foi estabelecida pela política regional de incentivo à migração como forma de acelerar o desenvolvimento local (Silveira & Gatti, 1988; Barbosa, 1993; Mougeot & Léna, 1994). Este ingrediente resultou em um aumento de mais de 57 vezes no total de áreas desmatadas entre 1978 (100 km<sup>2</sup>) e 1998 (5.791 km<sup>2</sup>) em todo o estado (INPE, 2000). Do total alterado, cerca de 51-54% são pastagens produtivas ou degradadas (Barbosa & Fearnside, 1999). Este cenário faz de Roraima um exemplo da velocidade com que áreas de florestas primárias na Amazônia estão sendo rapidamente transformadas em outros usos da terra. Estes, de modo geral, propiciam o aumento da taxa de erosão causando danos aos agrossistemas pela queda na produtividade (Brown & Wolf, 1984; Pimentel *et al.*, 1995) e pela exportação de estoques de carbono contidos na matéria orgânica do solo (Braun, 1962; Myers, 1988; Fearnside & Barbosa, 1998). Ambos os casos afetam diretamente a capacidade de suporte humano e levam ao rápido esgotamento do poder de investimento no setor público devido a velocidade com que novas áreas de florestas são abertas para a produção.

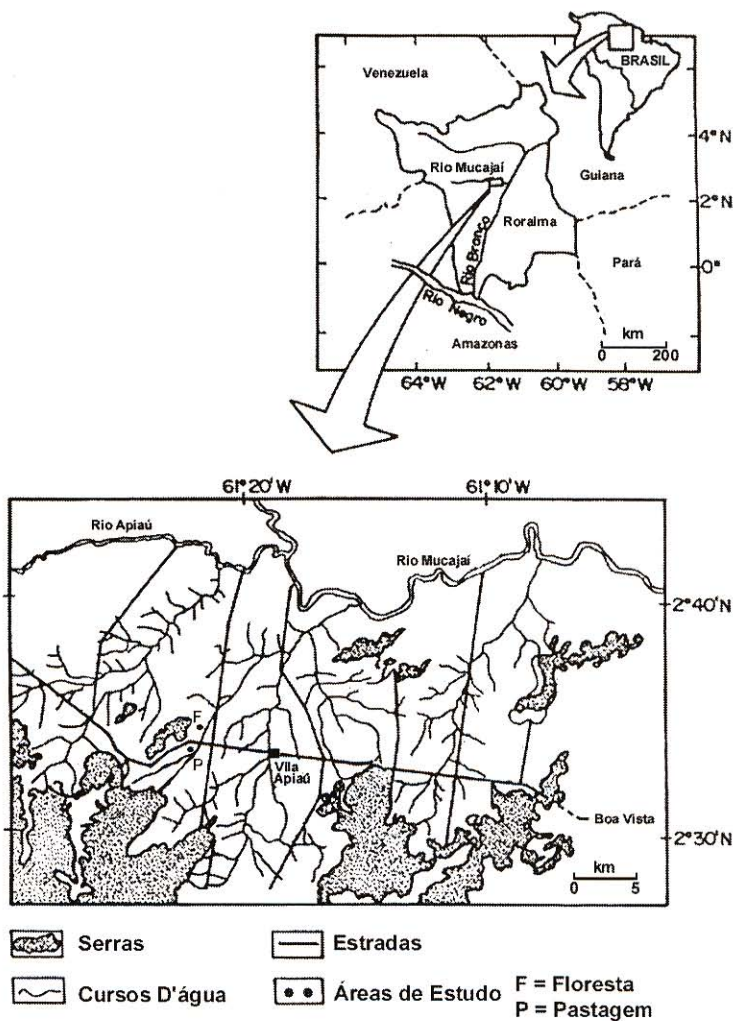
Tentando entender parte deste processo estabelecido na Amazônia, nós objetivamos quantificar a erosão do solo pela ação da água da chuva em dois tipos de uso da terra em Roraima: floresta primária (natural) e pastagem

derivada de floresta (maior agroecossistema da região). Este procedimento visou demonstrar as diferenças existentes entre os dois sistemas quanto às perdas de solo (sedimento + material presente na suspensão), ao longo das diferentes fases climáticas anuais da região (seca e chuva). Este estudo faz parte do projeto "Erosão do Solo na Amazônia Brasileira" (Fearnside *et al.*, 1986), sendo o complemento do trabalho iniciado por Barbosa (1991) na vertente de Roraima.

### ÁREA DE ESTUDO

A área de estudo foi centrada na Vila do Apiaú (02° 33' 11" N e 61° 18' 27" W), uma colônia agrícola implantada entre 1980/81 e localizada no município de Mucajaí, Roraima, extremo norte da Amazônia brasileira (Figura 1). Esta região é caracterizada por grandes extensões de terra com pastagens convertidas de florestas e, pelo elevado fluxo de migrantes que aceleram o processo de desmatamento. A vegetação original da área foi caracterizada pelo Projeto RADAMBRASIL (Brasil, 1975) como um mosaico entre dois tipos de Floresta Tropical Densa: (a) submontana em relevo dissecado (Fdn) e (b) sob baixas cadeias de montanhas (Fdt). Este último distribuído principalmente entre as serras e serrotas locais.

A altitude nos locais de montagem do experimento variou de 100m a 180m (Barbosa & Fearnside,



**Figura 1.** Localização da área de estudo.

1996a). O clima da região é do tipo “Ami” que, pela classificação de Köppen é definido como tropical chuvoso com período seco definido, principalmente entre os meses de dezembro e março (Santos *et al.*, 1982; Barbosa, 1997). A precipitação média anual varia entre 1.900-2.000mm (obs. pessoal), coincidindo com os dados apresentados por

Lameira & Coimbra (1988) e Barbosa (1997) para as regiões próximas desta localidade.

Segundo BRASIL (1975), toda esta região é um forte contato entre três grandes grupos de solo: (a) podzólico vermelho-amarelo de textura média em solos concrecionários lateríticos, (b) latossolo vermelho-amarelo distrófico

de textura média com areias quartzosas distróficas e (c) litólico distrófico sob afloramentos rochosos (serras). Nosso experimento foi montado em um grande bloco de latossolo vermelho-amarelo que, sob cobertura florestal original (Fdn), apresenta pH de 4,57 (ácido), 1,15% de  $C_{total}$  e baixa concentração de nutrientes, principalmente fósforo assimilável (Barbosa & Fearnside, sd).

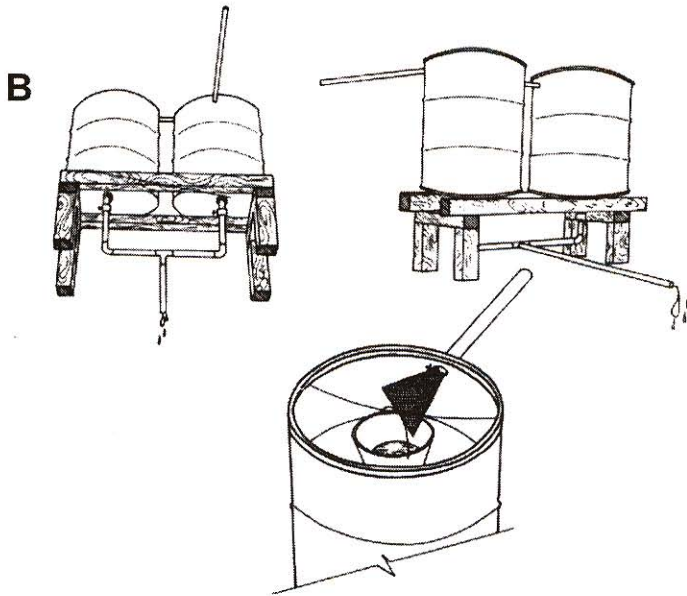
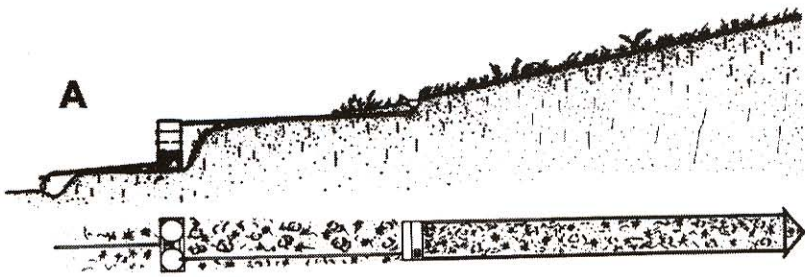
### METODOLOGIA

O método de montagem do experimento e os princípios básicos de coleta são os mesmos descritos em Fearnside *et al.* (1986) e Fearnside (1989) e, seguiram os seguintes critérios de seleção para as duas áreas de estudo (pasto e floresta): (a) topografia do terreno escolhido deveria possuir um declive de 20% para possibilitar comparações com outros estudos já desenvolvidos dentro do projeto original; (b) tanto a área de floresta primária quanto a de pastagem derivada de floresta deveriam pertencer ao mesmo tipo original de vegetação; (c) a espécie de gramínea implantada deveria ser representativa da região (no caso do Apiaú, a espécie amplamente adotada é a *Brachiaria humidicola*); (d) a pastagem deveria ser produtiva (iniciamos nossos estudos em um pasto com 4 anos de uso) e, (e) a distância entre os dois sistemas deveria ser pequena para que, em ambos os casos, as condições pluviométricas regionais fossem as mais semelhantes possíveis. Neste

caso, a distância entre os dois sistemas foi de aproximadamente 1 km. Em adição, (1) o gado não foi impedido de pisotear ou pastorear nas quadras da pastagem e (2) as queimadas para renovação do pasto seguiram normalmente o calendário do proprietário do loteamento agrícola. Da mesma forma que os passos anteriores, isto foi necessário para que a amostragem fosse a mais realística possível para o padrão regional.

O passo seguinte foi a instalação de 2 quadras coletoras de erosão em cada área escolhida, distanciadas de aproximadamente 50m. Cada quadra possuía um tamanho padrão de 1m x 10m, sendo montada seguindo o sentido do declive e, ladeada por lâminas de alumínio que serviam de bloqueio para possíveis entradas ou saídas de material erodido. Ao final de cada quadra instalamos calhas do tipo "Gerlach" (ver Gerlach, 1967; McGregor, 1980; Ploey & Gabriels, 1980), para captar e conduzir o material erodido de dentro das quadras (água do escoamento superficial e sedimento bruto), para dois tambores receptores. Estes tambores possuíam capacidade aproximada de 200 litros cada e eram conectados às calhas através de canos (Figura 2). O objetivo era o de possibilitar a acomodação do material receptado por períodos longos.

O trabalho foi realizado entre agosto de 1988 e fevereiro de 1992. O intervalo entre as coletas variava sempre em função do período



**Figura 2.** (A) Detalhes gerais de uma quadra de erosão no sistema de pastagem e (B) dos tambores de coleta de material erodido.

climático, alcançando um máximo de 34 dias (seco) e um mínimo de 3 dias (chuvoso). A coleta consistia em medir o volume de toda água (“runoff”) contida nos tambores de coleta por uma fórmula matemática modificada do volume do cilindro (ver Fearnside *et al.*, 1986). A modificação na fórmula do volume foi devido às reentrâncias que os tambores continham e que aumentavam a

quantidade de água contida em cada um deles. Em seguida, era amostrado um litro do “runoff” (quantificação do material em suspensão), deixando-se vaziar, aos poucos, o restante da água do tambor por uma válvula ao fundo. Isto permitia que, o material sedimentado no fundo do tambor fosse coletado e acondicionado em recipientes plásticos que em seguida eram levados ao laboratório. Em am-

bos os casos, a amostra era seca em estufa à 105°C para determinação do peso seco do material perdido por suspensão e por arraste.

Para entender a relação de perda do solo entre o uso da terra e a precipitação, instalamos um pluviômetro em cada quadra da pastagem e, adaptamos 3 coletores de chuva para cada quadra da floresta com a mesma finalidade (6 no total). Estes últimos, consistiam em tambores de 200 litros cobertos com uma quadra plástica de 1m<sup>2</sup> para receptor a chuva. Portanto, aumentando a área de captação em um sistema em que a cobertura florestal favorece a grande variabilidade de queda d'água direta no solo. Isto foi uma tentativa de incorrer em menor erro sobre o total de água que efetivamente participou no processo de erosão do solo da floresta. O volume de água era medido da mesma forma que o volume dos tambores de coleta de erosão, obtendo-se uma medida em litros.m<sup>2</sup>.

Com os resultados de escoamento superficial e sedimento total, por unidade de área e tempo, (a) aglutinamos 2-3 intervalos simples de coletas em intervalos compostos que representassem uma média aproximada de 30 dias ( $\pm 5,2$ ) para totalizar os 42 meses de observações (n=42), (b) descartamos os intervalos onde os dados eram inexistentes, o que totalizou  $n_{\text{pasto}}=37$  e  $n_{\text{floresta}}=40$ , (c) calculamos a média diária simples dentro de cada intervalo composto de tempo, (d) determinamos a diferença estatística (Teste-t) entre os dois sistemas para os três parâmetros

envolvidos (erosão, escoamento e precipitação), (e) estimamos a média ponderada de perda de solo anual dando peso ao número de dias de cada intervalo composto para cada sistema e, (f) determinamos a média ponderada de cada período climático isoladamente (seca e chuva), aglutinando novamente os intervalos compostos em macro-períodos climáticos que variavam de 5-7 meses dependendo do término ou início das chuvas na região.

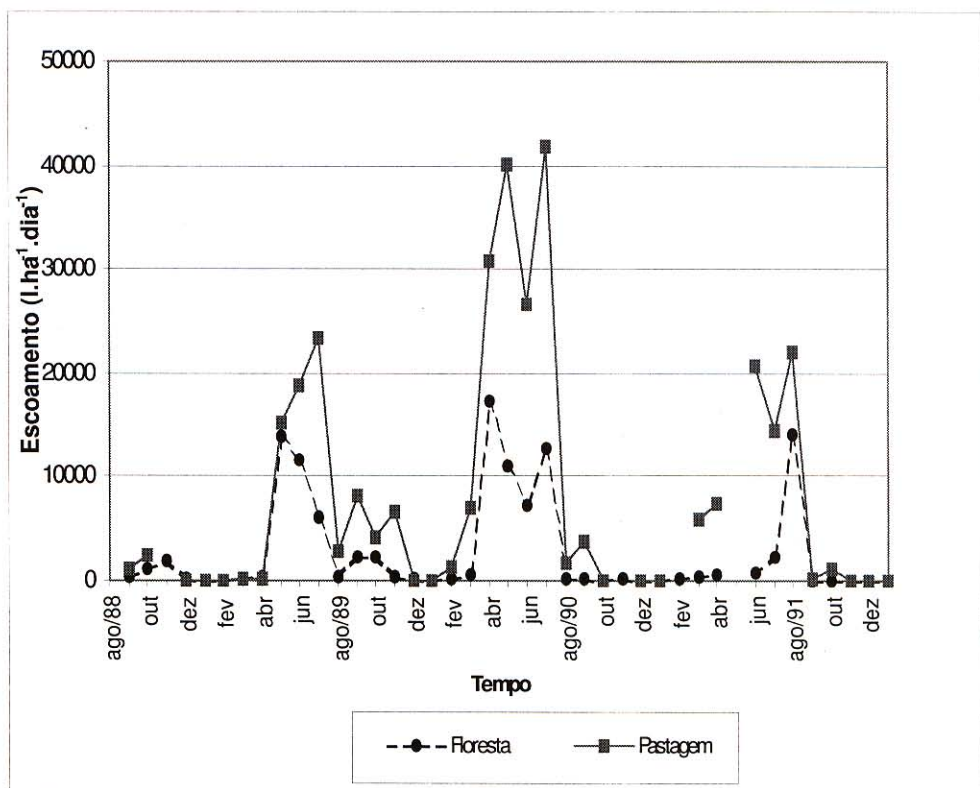
## RESULTADOS

A erosão do solo provocada pelas chuvas na pastagem de *B. humidicola* em um declive de 20% (1.128 kg.ha<sup>-1</sup>.ano<sup>-1</sup>) foi 7,5 vezes maior e estatisticamente diferente ( $P < 0,001$ ;  $t_{0,05,1,36}$ ), quando comparada com a da floresta primária (150 kg.ha<sup>-1</sup>.ano<sup>-1</sup>) no mesmo período e nas mesmas condições climáticas e topográficas (Tab. 1). Decompondo estes valores em macro-períodos climáticos, as médias ponderadas foram as seguintes: 145 kg.ha<sup>-1</sup>.ano<sup>-1</sup> (seco) e 1.729 kg.ha<sup>-1</sup>.ano<sup>-1</sup> (chuvoso) para a pastagem e, 30 kg.ha<sup>-1</sup>.ano<sup>-1</sup> (seco) e 338 kg.ha<sup>-1</sup>.ano<sup>-1</sup> (chuvoso) para a floresta. O escoamento superficial da pastagem ( $3,18 \times 10^6$  l.ha<sup>-1</sup>.ano<sup>-1</sup>) foi 2,8 vezes superior ao da floresta ( $1,13 \times 10^6$  l.ha<sup>-1</sup>.ano<sup>-1</sup>) e, da mesma forma que a erosão, estatisticamente diferente ( $P < 0,001$ ;  $t_{0,05,1,36}$ ) (Fig. 3).

A média anual de precipitação na pastagem entre agosto/1988 e fevereiro/1992 foi de 2.109 mm, enquanto que na floresta o índice foi de 1.538 mm anuais. Ambos os casos representam o volume de água que efetivamente atingiu o solo e que de alguma forma agiram no deslocamento de partículas do solo. A

**Tabela 1.** Erosão do solo, escoamento superficial e precipitação pluviométrica nos sistemas de pastagem e floresta primária para o período de agosto/88 a fevereiro/92 na região do Apiaú, Roraima, Brasil.

Parâmetros	Floresta Primária	Pastagem ( <i>B. humidicola</i> )
Precipitação (mm.ano <sup>-1</sup> )	1.538	2.109
Erosão (kg.ha <sup>-1</sup> .ano <sup>-1</sup> )	150	1.128
Escoamento Superficial (10 <sup>6</sup> l.ha <sup>-1</sup> .ano <sup>-1</sup> )	1,13	3,18



**Figura 3.** Comparação do escoamento superficial (10<sup>6</sup> l.ha<sup>-1</sup>.dia<sup>-1</sup>) entre os sistemas de floresta e pastagem para o período de agosto/88 a fevereiro/92 na região do Apiaú, Roraima, Brasil.

porcentagem de escoamento superficial em relação à precipitação média anual durante todo o período de coleta foi de 15,1% para a pastagem e 7,4% na floresta.

## DISCUSSÃO

A erosão na pastagem foi sempre maior do que na floresta tanto na média anual ponderada como nas médias decompostas obtidas nos diferentes períodos climáticos (seca e chuva). Estes resultados, apenas diferem dos valores encontrados por Fearnside *et al.* (1986) em Manaus (AM) e Fearnside (1989) em Ouro Preto d'Oeste (RO), quanto à magnitude dos números, pois a grande diferença obtida entre os dados de floresta e pasto foi mantida (Tab. 2).

Outra investigação da mesma natureza foi realizada em Roraima, na Estação Ecológica de Maracá por um período de apenas 2 meses (julho-setembro/1987) no pico do período chuvoso através de calhas tipo "Gerlach" em três diferentes declives. Os resultados médios relatados por Nortcliff *et al.* (1989), Ross *et al.* (1990) e Ross (1992) indicam diferença estatisticamente significativa em áreas recentemente desmatadas ( $1.140 \text{ kg}\cdot\text{ha}^{-1}\cdot\text{mes}^{-1}$ ) quando comparadas com áreas parcialmente desmatadas ( $475 \text{ kg}\cdot\text{ha}^{-1}\cdot\text{mes}^{-1}$ ) e floresta virgem ( $270 \text{ kg}\cdot\text{ha}^{-1}\cdot\text{mes}^{-1}$ ). Embora sem possibilidade de comparação devido ao curto espaço de tempo e ao período em que foram realizadas as coletas de dados (pico da chuva), estes resultados, da mesma

que os da região do Apiaú, sugerem forte diferença entre diferentes usos da terra em Roraima.

Estudos de erosão na Amazônia brasileira são praticamente inexistentes. Além dos trabalhos listados na Tabela 2, somam-se o de Smith (1976) e o de Fearnside (1980), que realizaram medidas de erosão pelo método das estacas na Rodovia Transamazônica, próximo de Altamira/PA. Ambos encontraram fortes perdas de solo em diferentes culturas anuais. Entretanto, embora este método proporcione observar as diferenças entre agrossistemas pelo rebaixamento da superfície do solo, ele descarta o efeito da compactação do solo. Contudo, a compactação é um fator que pode rapidamente incrementar a erosão devido ao aumento da densidade nos solos alterados para agricultura ou pastagens (Eden *et al.*, 1991a; 1991b).

Em uma outra investigação realizada em 10 bacias de sedimentação na Guiana Francesa, Fritsch (1981) estimou uma erosão média sob florestas primárias como sendo de  $642 \text{ kg}\cdot\text{ha}^{-1}$  em 1979, sob uma precipitação de 3.382 mm. Este número é próximo aos  $410 \text{ kg}\cdot\text{ha}^{-1}\cdot\text{ano}^{-1}$  (3.600 mm) estimado por Hoepffner & Rodier (1976) em uma bacia hidrográfica de 32 ha em Crique Grégorie, também na Guiana Francesa. Estes valores não fogem ao padrão apresentado na Tabela 2, mesmo considerando a influência dos altos índices pluviométricos e a impossibilidade de comparações com sistemas adjacentes transformados.



**Tabela 2.** Erosão, escoamento superficial e porcentagem do escoamento em relação a precipitação, em algumas localidades amazônicas.

Uso da Terra	Erosão (Kg. ha <sup>-1</sup> . ano <sup>-1</sup> )	Escoamento Superficial (10 <sup>6</sup> l.ha <sup>-1</sup> .ano <sup>-1</sup> )	Escoamento/ Precipitação (%)	Localidade	Fonte
Pastagem ( <i>B. humidicola</i> )	1.703	2,32	-	Manaus (AM)	Fearnside <i>et al.</i> (1986)
Floresta Primária	158	0,27	-		
Pasto Limpo ( <i>P. maximum</i> )	3.556	9,87	49,8	Ouro Preto d'Oeste (RO)	Fearnside (1989)
Pasto Sujo ( <i>P. maximum</i> )	664	5,03	25,7		
Floresta Primária	330	0,37	2,2		
Floresta Primária	410	-	-	Crique Gregorie (G. Francesa)	Hoepffner & Rodier (1976)
Floresta Primária	642	-	-	G. Francesa	Fritsch (1981)
Recentemente Desmatado (1)	1.140	-	-	Ilha de Maracá (RR)	Nortcliff <i>et al.</i> (1989), Ross <i>et al.</i> (1990) e Ross (1992)
Parcialmente Desmatado	475	-	-		
Floresta Primária	270	-	-		
Pastagem ( <i>B. humidicola</i> )	1.128	3,18	15,1	Apiáú (RR)	Este Estudo
Floresta Primária	150	1,13	7,4		

(1) Os três valores representam uma média mensal (kg.ha<sup>-1</sup>.mes<sup>-1</sup>) extraída de dois meses de coleta ao final da estação chuvosa (julho-setembro) de 1987. os valores originais de Nortcliff *et al.* (1989), Ross *et al.* (1990) e Ross (1992) foram divididos por dois para obtenção da média citada.

A retirada da cobertura florestal para introdução de pastagens, deixa o solo exposto diretamente aos fortes raios solares, ao pisoteio intenso do gado e a ação direta das chuvas tropicais. Elwell & Stocking (1976) determinaram que com a perda de 70% da cobertura original, a erosão se elevaria drasticamente devido ao maior impacto da chuva sobre o solo. Nosso estudo detectou uma diferença

de 571 mm (37%) de chuva entre a pastagem e a floresta. O maior volume de água e a maior força de impacto da chuva sobre o solo da pastagem são consequência direta da falta da cobertura florestal natural. Devido a estes fatores a chuva que cai se transforma em grande parte em escoamento superficial que carrega maior volume de solo para outros reservatórios, principalmente para as

baixadas e leitos dos rios. Isto pode ser constatado pela diferença entre as medidas de escoamento da pastagem ( $3,18 \times 10^6 \text{ l.ha}^{-1}.\text{ano}^{-1}$ ) e da floresta ( $1,13 \times 10^6 \text{ l.ha}^{-1}.\text{ano}^{-1}$ ) e, pela relação entre escoamento superficial e precipitação que efetivamente atingiu o solo. Na floresta, esta relação foi de apenas 7,4%, enquanto que na pastagem este valor foi duas vezes superior (15,1%). Ambas as análises indicam o forte impacto que a transformação de grandes áreas de floresta amazônica poderia ter sobre o ciclo hidrológico regional.

As queimadas, para renovação e limpeza das pastagens antes do período chuvoso, também possuem um efeito devastador pois eliminam a única proteção que o solo ainda possui (Eden *et al.*, 1991b; Barbosa & Fearnside, 1996). Por exemplo, no local onde foi montado o experimento, o fogo foi ateado no capim ao final da estação seca de 1991. As primeiras chuvas elevaram a média diária de perda de solo de  $1,9-3,7 \text{ kg.ha}^{-1}.\text{dia}^{-1}$  obtida nos períodos chuvosos anteriores, para  $8,6 \text{ kg.ha}^{-1}.\text{dia}^{-1}$  até que o capim conseguisse se recompor. No mesmo período, a floresta não ultrapassou os  $0,7 \text{ kg.ha}^{-1}.\text{dia}^{-1}$  (Fig. 4). Esta diferença pode ter um efeito drástico na exportação de carbono estocado na matéria orgânica dos solos tropicais para reservatórios marinhos influenciando a distribuição de carbono em diferentes compartimentos (Fearnside *et al.*, 1986).

## CONCLUSÃO

A taxa de erosão na pastagem

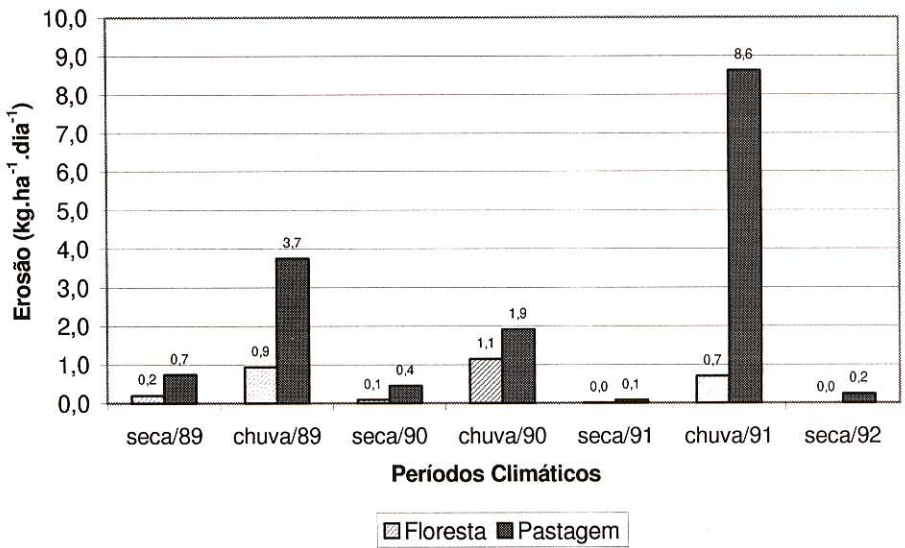
( $1.128 \text{ kg.ha}^{-1}.\text{ano}^{-1}$ ) foi superior por um fator de 7,5 à da floresta adjacente ( $150 \text{ kg.ha}^{-1}.\text{ano}^{-1}$ ). Isto causa degradação sucessiva na fertilidade do solo e sugere que pastagens derivadas de florestas na Amazônia são sistemas não-sustentáveis de uso da terra para a região. Os resultados também sugerem que as políticas governamentais atuais implicam em um grande custo ambiental, pois continuam levando grandes áreas de floresta amazônica à conversão em pastagens.

## AGRADECIMENTOS

O Governo de Roraima financiou parte deste trabalho através do Convênio INPA/GTFR nº 072/85. Paulo Maurício L. de Alencastro Graça, Niwton Leal Filho, José Lucas Filho e Geovani Rocha da Silva colaboraram na escolha dos locais e/ou na montagem das quadras de coleta de erosão. Regina Martoni Mansur Corrêa da Costa e Ezio de Jesus Gomes de Lucas colaboraram no trabalho de coleta de campo. Agradecemos dois referees anônimos pelos comentários.

## Bibliografia citada

- Barbosa, R.I. 1991. Erosão do solo na Colônia do Apiaú, Roraima, Brasil - Dados Preliminares. *Bol. Mus. Integ. Roraima*, 1(2): 22-40.
- Barbosa, R.I. 1993. Ocupação humana em Roraima. II. Uma revisão do equívoco da recente política de desenvolvimento e o crescimento desordenado. *Bol. Mus. Par. Emilio Goeldi (Série Antrop.)*, 9(2): 177-197.
- Barbosa, R.I. 1997. Distribuição das chuvas em



**Figura 4.** Diferença entre as médias de erosão (kg.ha<sup>-1</sup>.dia<sup>-1</sup>) obtidas dentro dos períodos de seca e de chuva entre agosto/88 e fevereiro/92 na região do Apiaú, Roraima, Brasil.

Roraima. In: Barbosa, R. I.; Ferreira, E.; Castellón, E. (eds.), *Homem, Ambiente e Ecologia no Estado de Roraima*. INPA/Manaus. p. 325-335.

Barbosa, R.I.; Fearnside, P.M. 1996a. Carbon and nutrient flows in an Amazonian forest: fine litter production and composition at Apiaú, Roraima, Brazil. *Tropical Ecology*, 37(1): 115-125.

Barbosa, R.I.; Fearnside, P.M. 1996b. Pasture burning in Amazonia: Dynamics of residual biomass and storage and release of above ground carbon. *Journal of Geophysical Research*, 101(D20): 25847-25857.

Barbosa, R.I.; Fearnside, P.M. sd. *Queima de pastagens na Amazônia: mudanças de curto prazo no estoque de carbono e nutrientes do solo* (Manuscrito em fase de redação).

Barbosa, R.I.; Fearnside, P.M. 1999. Incêndios na Amazônia brasileira: estimativa da emissão de gases do efeito estufa pela queima de diferentes ecossistemas de

Roraima na passagem do Evento "El Niño" (1997/98). *Acta Amazonica*, 29(4): 513-534.

BRASIL. 1975. *Projeto RADAMBRASIL - Volume 8*. Ministério da Minas e Energia/ Departamento de Recursos Naturais. Rio de Janeiro. 428p.

Braun, W.A.G. 1962 (1961). *Contribuição ao estudo da erosão no Brasil e seu controle*. Separata da Revista Brasileira de Geografia (out-dez/1961), nº 4. 54p.

Brown, L.R.; Wolf, E.C. 1984. Soil erosion: quiet crisis in the world economy. *Worldwatch Paper Series*, 60. 49p.

Eden, M.J.; McGregor, D.F.M.; Vieira, N.A.Q. 1991a. Soil physical and chemical properties of cultivated pasture on forest land, Roraima, Brazil. *Acta Amazonica*, 21(único): 375-390.

Eden, M.J.; Furley, P.A.; McGregor, D.F.M.; Milliken, W.; Ratter, J.A. 1991b. Effect of forest clearance and burning on soil properties in Northern Roraima, Brazil. *Forest Ecology and Management*, 38: 283-290.

- Elwell, H.A.; Stocking, M.A. 1976. Vegetative cover to estimate soil erosion hazard in Rhodesia. *Geoderma*, 15: 61-70.
- Fearnside, P.M. 1980. A previsão de perdas de terra através de erosão de solo sob vários usos de terra na área de colonização da Rodovia Transamazônica. *Acta Amazonica*, 10(3): 505-511.
- Fearnside, P.M. 1986. *Human carrying capacity of the Brazilian Rainforest*. Columbia University Press, New York, EUA. 293 p.
- Fearnside, P.M. 1989. *A Ocupação Humana de Rondônia - Impactos, Limites e Planejamento*. Programa Polonoroeste/SCT-PR/CNPq. Relatório de Pesquisa nº 5. 76 p.
- Fearnside, P.M.; Barbosa, R.I. 1998. Soil carbon changes from conversion of forest to pasture in Brazilian Amazonia. *Forest Ecology and Management*, 108: 147-166
- Fearnside, P.M.; Leal Filho, N.; Chaves, R.G.; Moreira, F.F.; Keller, M.M.; Custódio, R.A. 1986. *Soil erosion in the Brazilian Amazon: measurement methods and preliminary results*. Instituto Nacional de Pesquisas da Amazônia. Manaus. 34 p. (Manuscrito).
- Forsberg, B.; Godoy, J.M.; Victoria, R. 1989. Development and erosion in the Brazilian Amazon: A geochronological case study. *Geojournal*, 19(4): 399, 402-405.
- Fritsch, J.M. 1981. Ecoulement et érosion sur les bassins versants ECEREX en 1979. *L'écosystème Forestier Guyanais - Etude et Mise en Valeur*. Bulletin de Liaison du Groupe de Travail nº 4 (CTFT/INRA/MUSEUM/ORSTOM). p. 23-44.
- Gerlach, T. 1967. Hillslope troughs for measuring sediment movement. *Revue de Géomorphologie Dynamique*, 17: 173.
- Hoepffner, M.; Rodier, J. 1976. *Atlas des Départements D'Outremer / La Guyane (Planche 9)*. Hydrologie, p. 2.
- INPE. 2000. *Monitoramento da Floresta Amazônica Brasileira por Satélite 1998-1999*. Instituto Nacional de Pesquisas Espaciais (INPE), abril de 2000. 22p.
- Lal, R. 1977. Review of soil erosion research in Latin America. In: Greenland, D.J.; Lal, R. (org.). *Soil Conservation and Management in the Humid Tropics*. J. Wiley & Sons, New York. p. 231-240.
- Lameira, O.A.; Coimbra, J.M. 1988. Levantamento e distribuição da precipitação em Roraima. EMBRAPA-UEPAT/BV-RR. *Pesquisa em Andamento nº 12*. Boa Vista. 5p.
- McGregor, D.F.M. 1980. An investigation of soil erosion in the Colombian rainforest zone. *Catena* 7(4): 265-273.
- Mougeot, L.; Léna, P. 1994. Forest clearance and agricultural strategies in Northern Roraima. In: Furley, P. A. (ed.) *The Forest Frontier - Settlement and Change in Brazilian Roraima*. Routledge. New York. p. 111-152.
- Myers, N. 1988. Natural resource systems and human exploitation systems: physiobiotic and ecological linkages. *Environmental Department Working Paper*, 12 (World Bank). 61p.
- Nortcliff, S.; Ross, S.M.; Thornes, J.B. 1989. Soil moisture, runoff and sediment yield from differentially cleared tropical rainforest plots. In: J.B. Thornes (ed.), *Vegetation and Erosion*. John Wiley, Chichester. p. 419-436.
- Pimentel, D.; Harvey, C.; Resosudarmo, P.; Sinclair, K.; Kurz, D.; McNair, M.; Crist, S.; Shpritz, L.; Fitton, L.; Saffouri, R.; Blair, R. 1995. Environmental and economic costs of soil erosion and conservation benefits. *Science* (24.02.1995), 267: 1117-1123.
- Ploey, J.; Gabriels, D. 1980. Measuring soil loss and experimental studies. In: Kirkby, M.K.; Morgan, R.P.C. (comp.) *Soil Erosion*. John Wiley & Sons. New York. p. 63-108.
- Ross, S.M.; Thornes, J.B.; Nortcliff, S. 1990. Soil hydrology, nutrient and erosional response to the clearance of terra firme forest, Maracá Island, Roraima, Northern Brazil. *Geographical Journal*, 156: 267-282.
- Ross, S.M. 1992. Soil and litter nutrient losses in forest clearings close to a forest savanna

boundary on Maracá Island, Roraima, Brazil. In: Furley, P. A.; Proctor, J.; Ratter, J.A. (eds.), *Nature and Dynamics of Forest-Savanna Boundaries*, Chapman & Hall, London. p. 119-143.

Santos, R.D.; Gama, J.N.R.F.; Soares, A.F. 1982. Levantamento de reconhecimento de baixa intensidade dos solos e avaliação da aptidão agrícola das terras do projeto de colonização Apiaú, Território Federal de Roraima. *Boletim de Pesquisa nº 14*. Empresa Brasileira de Pesquisa Agropecuária/Serviço Nacional de Levantamento e Conservação de Solos (EMBRAPA/SNLCS). 175p.

Silveira, I.M.; Gatti, M. 1988. Notas sobre a ocupação de Roraima, migração e colonização. *Bol. Mus. Par. Em. Goeldi*, 4(1):43-64.

Smith, N.J.H. 1976. *Transamazon Highway: A cultural-ecological analysis of settlement in the humid tropics*. PhD thesis in Geography, University of California, Berkeley. 372 p.

**Aceito para publicação em 06/12/2000**