

Bomba acionada por um rotor Savonius submerso

John H. Harwood (1)

Ronaldo de Almeida (2)

Resumo

A construção de uma bomba de água acionada por correntezas de rios mediante um rotor Savonius submerso está descrita em detalhe. O desenho da bomba é muito simples, de maneira que a construção pode ser feita por qualquer pessoa usando ferramentas manuais. O custo de materiais para fazer uma bomba é de US\$ 70,00. Há uma leve variação no desempenho de bombas deste tipo devida à construção artesanal. Contudo uma bomba desenvolvendo potência máxima instalada num local com uma correnteza de $0,6 \text{ m}\cdot\text{seg}^{-1}$ ($2,2 \text{ km/h}$) jogou 2100 litros de água por dia a uma altura de 28 m e uma outra bomba instalada num local com uma correnteza de $1,1 \text{ m}\cdot\text{seg}^{-1}$ ($4,0 \text{ km/h}$) jogou 3100 litros de água à mesma altura. Com pressões menores a vazão aumentou até a faixa de 3500 até 3900 litros por dia. Como a bomba pode proporcionar conforto ao morador ribeirinho e/ou fornecer água para outras finalidades, é de esperar-se que o desenho seja divulgado ativamente. Contatos com entidades governamentais vêm sendo desenvolvidos com esta finalidade.

INTRODUÇÃO

Em trabalho anterior, Harwood (1980) mostrou que era possível extrair energia de correntezas de rios usando-se rotores de baixo custo. Um dos rotores testados no referido trabalho foi o rotor Savonius, feito de um tambor de óleo, cortado. O autor concluiu que em rios como o Solimões este rotor podia desenvolver suficiente potência para bombear água para casas ribeirinhas.

Baseada nesta conclusão, uma bomba acionada por um rotor Savonius foi construída e modificada progressivamente até chegar ao desenho descrito abaixo que é simples, robusto e prático.

A unidade flutua, acompanhando assim as variações anuais do rio e está normalmente ancorada no local por um só cabo.

MATERIAIS E MÉTODOS

O "motor" da bomba é um rotor Savonius feito de um camburão de óleo padrão (200 litros) cortado longitudinalmente em duas partes iguais como descrito por Harwood (1980). O rotor fica suspenso completamente submerso em baixo de um flutuador, com o seu eixo horizontal e perpendicular à correnteza. Como o rotor desenvolve dois tempos de força por rotação, ele aciona duas bombas defasadas de 180° , uma em cada extremidade do seu eixo.

A lista de todos os materiais para a construção de uma bomba está na tabela 1. O custo do total destes materiais está em torno de US\$ 70,00 por bomba. A construção da bomba está mostrada nos desenhos (Fig. 8-10) e nas fotografias (Fig. 1-7). Um detalhe que precisa ser salientado é que em vista lateral (Fig. 8) o ângulo entre o raio do virabrequim e o diâmetro em que o barril foi cortado é de 30° . Isto permite combinar o tempo de força do rotor com o tempo de força da bomba como descrito por Harwood (1980).



Fig. 1 — Bomba acionada por um rotor Savonius submerso, vista geral.

(1) — Instituto Nacional de Pesquisas da Amazônia, Manaus.

(2) — Zoology Dept., Linacre College, Oxford, Inglaterra.

TABELA 1 — Lista dos materiais utilizados na construção da bomba

1 Material	2 Tipo	3 Quantidade Total	4 Especificação das peças feitas com este material	5 Número das peças tendo a função da coluna 6	6 Função da peça descrita em 4
Canto	galvanizado 3/4"	547 cm	peça de 176 cm rosqueada em uma extremidade	2	elemento vertical da armação
			peça de 44 cm rosqueada em ambas as extremidades	2	componentes da travessa superior
			peças de 107cm rosqueada em ambas as extremidades	1	eixo do rotor
	galvanizado 1/2"	368 cm	peça de 99cm	1	travessa inferior
			peça de 119cm	1	travessa média
	plástico 2" roscável	127 cm	peça de 75cm	2	bielas
			peça de 42cm, rosqueada em ambas as extremidades	1	câmara de ar
			peça de 42,5cm rosqueada em uma extremidade	2	cilindros das bombas
Cantoneira	1/2" x 1/8"	6 m	peça de 150cm	4	pirâmide do ponto de amarrar o cabo
Barra	3/4" x 1/16"	60 cm	peça de 10cm	6	fixar os tubos verticais às tábuas laterais do flutuador
Ferragens	galvanizado	1	tampa fêmea 2"	1	tampa da câmara de ar
		3	luva de redução 2" x 1"	2	partes superiores das bombas
				1	parte inferior da câmara de ar
	"	3	bucha de redução 1" x 3/4"	2	partes superiores das bombas
				1	parte inferior da bomba da câmara de ar
	"	9	nipples de 3/4"	1	saída da água
				2	parte inferior da câmara de ar
	"	3	joelho 3/4"	6	partes superiores das bombas
				2	partes superiores das bombas
	"	1	cruzeta 3/4"	1	parte inferior da câmara de ar
				1	parte da travessa superior
	"	2	"T" 3/4"	2	parte da travessa superior
2				virabrequins	
latão	2	flange 3/4"	2	virabrequins	
			2	válvula de retenção vertical de 3/4"	

TABELA 1 — (Continuação)

1	2	3	4	5	6
Material	Tipo	Quantidade Total	Especificação das peças feitas com este material	Número das peças tendo a função da coluna 6	Função da peça descrita em 4
	”	1	adaptador de 3/4” para mangueira plástica	1	saída de água
	aço	1	manilha de 3/8”	1	ponto de amarrar o cabo
	”	12	arruelas de 1”	12	calçar no eixo entre o rotor e as buchas
	”	2	arruelas 7/8”	2	segurar o couro nos pistões
Parafusos	com porcas	4	3” x 3/8”	4	segurar as travessas
”	”	8	4” x 5/16”	2	fixar o rotor ao eixo
				4	segurar as buchas
”	”	8	2 1/2” x 5/16”	2	segurar as flanges
				8	ligar as duas conchas do rotor ao “sanduíche” de madeira
”	”	2	1 1/4” x 1/4”	2	fixar as bombas às travessas
”	”	2	2 1/2” x 7/16”	2	virabrequins (quatro porcas necessárias neste caso)
”	”	1	5” x 5/16”	2 metades	pinos para segurar os pistões às bielas
”	”	2	2” 1/4”	2	fixar as bielas às buchas do virabrequins
”	para madeira	6	1” x 1/8”	6	fixar os verticais às tábuas do flutuador
		6	1/2” x 1/8”	6	segurar o couro dos pistões
Madeira	Cumarú	—	bucha de 9cm x 6cm x 6cm	2	buchas do eixo
		—	bucha de 12cm x 5cm x 3,8cm	2	buchas dos virabrequins
		—	cilíndro de 10cm de altura e de 4,8cm de diâmetro	2	pistões
	tábua	—	55cm x 26cm x 4cm	2	laterais do flutuador
		—	15cm x 15cm x 2,5cm	4	ligar as conchas do rotor
Couro	1/8”	—	disco de 6cm de diâmetro	2	revestimento dos pistões
Tambores	200 l	2	—	1	flutuador
			—	1	rotor



Fig. 2 — Bomba acionada por um rotor Savonius submerso. Protótipo ancorado no rio Solimões, perto do Caldeirão.

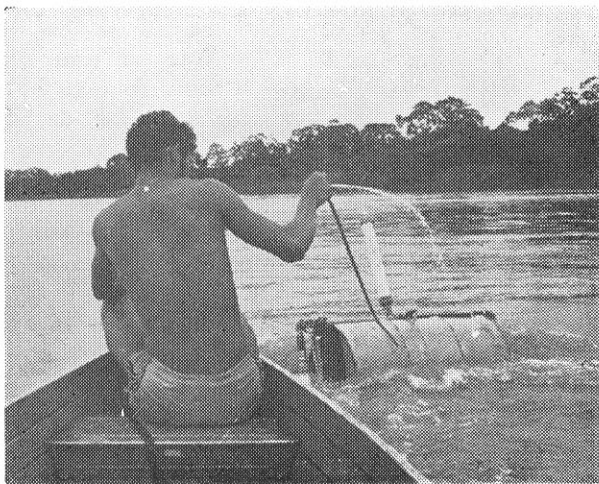


Fig. 3 — A bomba em funcionamento no rio Solimões.

Como se vê, todas as partes onde há movimento (bucha do eixo, bucha da biela e pistão) são feitas de madeira (Cumaru — *Dipteryx odorata*) e são lubrificadas pela própria água.

Para o seu funcionamento a bomba está amarrada no local por um só cabo. Normalmente se usa um cabo quatro vezes mais comprido que a profundidade da água, por exemplo: se a profundidade for de 10m, se usa um cabo de 40m. Uma âncora marítima ou um pedaço de ferro velho pode ser usado. Em águas rasas é possível amarrar o cabo diretamente a um objeto no fundo (tronco de árvore, pedra, etc.).

A mangueira, que conduz a água à terra, pode estar suspensa no ar pendurada sobre

uma árvore conveniente, ou pode descer pelo cabo da âncora e atravessar o leito do rio.

O desempenho da bomba foi medido observando-se a sua vazão com várias pressões na saída da água. Esta pressão foi mantida constante usando-se um registro e um manômetro ligados à saída.

A potência P (Watts) utilizada no bombeamento foi calculada segundo a equação :

$$P = mgh/t \dots\dots\dots (1)$$

onde m quilogramas é a massa de água bombeada a uma altura de h metros em t segundos e g é a aceleração devida à gravidade ($9.81 \text{ m} \cdot \text{seg}^{-2}$).

A velocidade da correnteza foi medida usando um medidor do tipo AA current meter (Scientific Instruments Inc. Milwaukee USA). A velocidade da correnteza foi medida não só durante as experiências mas também em outros lugares para ver a aplicabilidade da bomba à região.

RESULTADOS

O desempenho de uma bomba (A) ancorada em um local com correnteza de $0,6 \text{ m} \cdot \text{seg}^{-1}$ e de outra (B) ancorada num local com correnteza de $1,1 \text{ m} \cdot \text{seg}^{-1}$ está mostrada nas figs. 11 e 12. A fig. 11 mostra a vazão em função

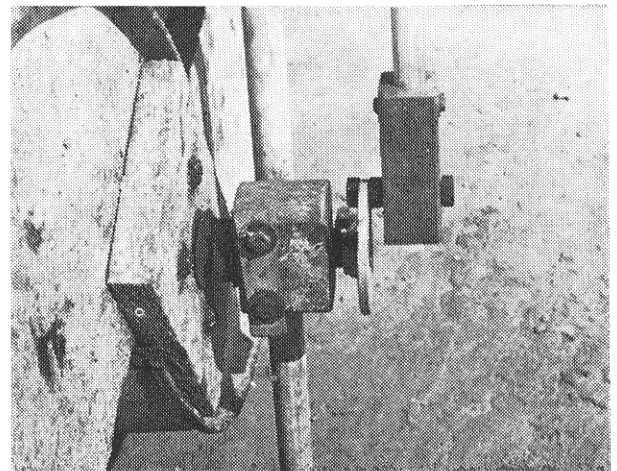


Fig. 4 — Detalhes da construção. Da esquerda para a direita: o rotor; a tábua de madeira que liga as conchas do rotor; o eixo calçado com arruelas; a bucha de Cumaru, fixado ao pé vertical o flange que serve de virabrequim; a biela da bomba com uma bucha de Cumaru na sua base.

da pressão da saída. A fig. 12 mostra a potência utilizada no bombeamento em função do mesmo variável.

Pode ser visto que as duas bombas desenvolveram a potência máxima quando a pressão na saída correspondia a uma altura de 28m. A esta pressão a bomba (A) na correnteza de $0,6 \text{ m}\cdot\text{seg}^{-1}$ bombeou 2.100 litros de água por dia enquanto a bomba (B) na correnteza de $1,1 \text{ m}\cdot\text{seg}^{-1}$ bombeou 3.100 litros por dia.

A leve diminuição da vazão da bomba B a baixas pressões é provavelmente devida ao mau fechamento das válvulas sem pressão adequada, um fenômeno freqüentemente observado com bombas de construção simples.

A pressão máxima desenvolvida pela bomba A (na correnteza de $0,6 \text{ m}\cdot\text{seg}^{-1}$) era de 35m de água e a da bomba B (na correnteza de $1,1 \text{ m}\cdot\text{seg}^{-1}$) era de 43m de água.

No ponto em que as bombas trabalham com máximo desempenho (pressão de 28 m de água) a eficiência global da bomba A era de 8% enquanto a da bomba B era de 2% (comparando a energia no bombeamento com a energia no fluxo de água passando pelo rotor).

A bomba A foi testada em operação contínua sem problemas durante 3 meses. A bomba B também não deu problema, mas foi retirada da água para fins didáticos.

A velocidade do rio Solimões, em vários lugares perto de Manaus está registrada na tabela 2. Em todos os locais investigados a

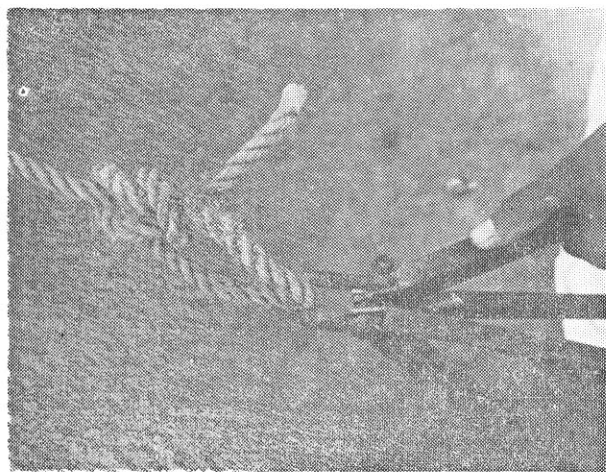


Fig. 5 — O ponto de fixação do cabo da âncora.

Bomba...

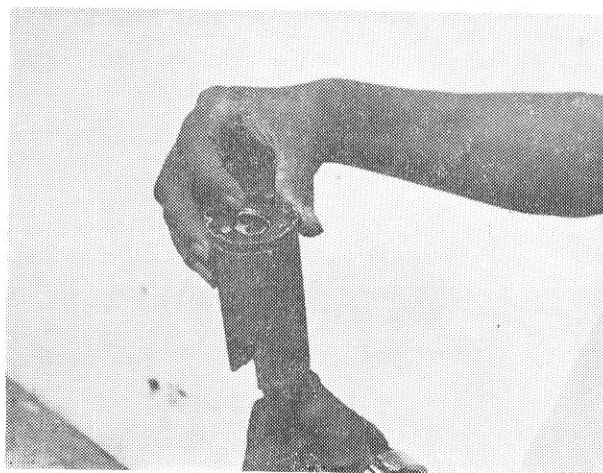


Fig. 6 — O pistão da bomba, feito em Cumaru. O revestimento de couro contém uma porta que serve de válvula, abrindo e fechando um furo central no pistão.

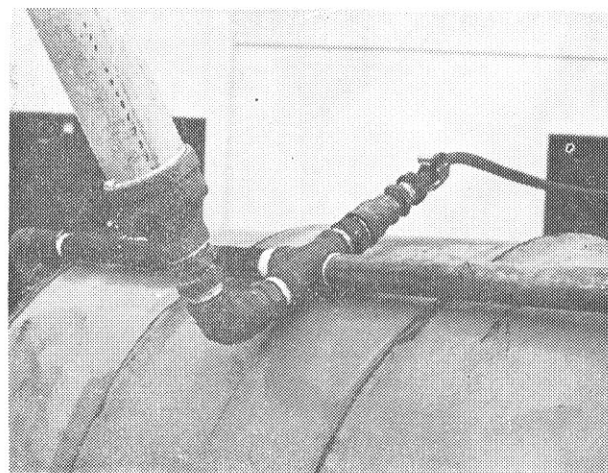


Fig. 7 — A câmara de ar e a saída da água.

correnteza foi superior a $0,6 \text{ m}\cdot\text{seg}^{-1}$ isto é, acima do mínimo necessário para acionar a bomba.

DISCUSSÃO

SUPRIMENTO DE ÁGUA

Mann & Williamson (1973) indicam que o consumo doméstico de água raramente ultrapassa 225 l. por pessoa por dia. Se admitimos um consumo bastante generoso de 200 l. por pessoa por dia, uma bomba do tipo estudado, em um local com uma correnteza de $0,6 \text{ m}\cdot\text{seg}^{-1}$, abasteceria uma família de 9 ou 10

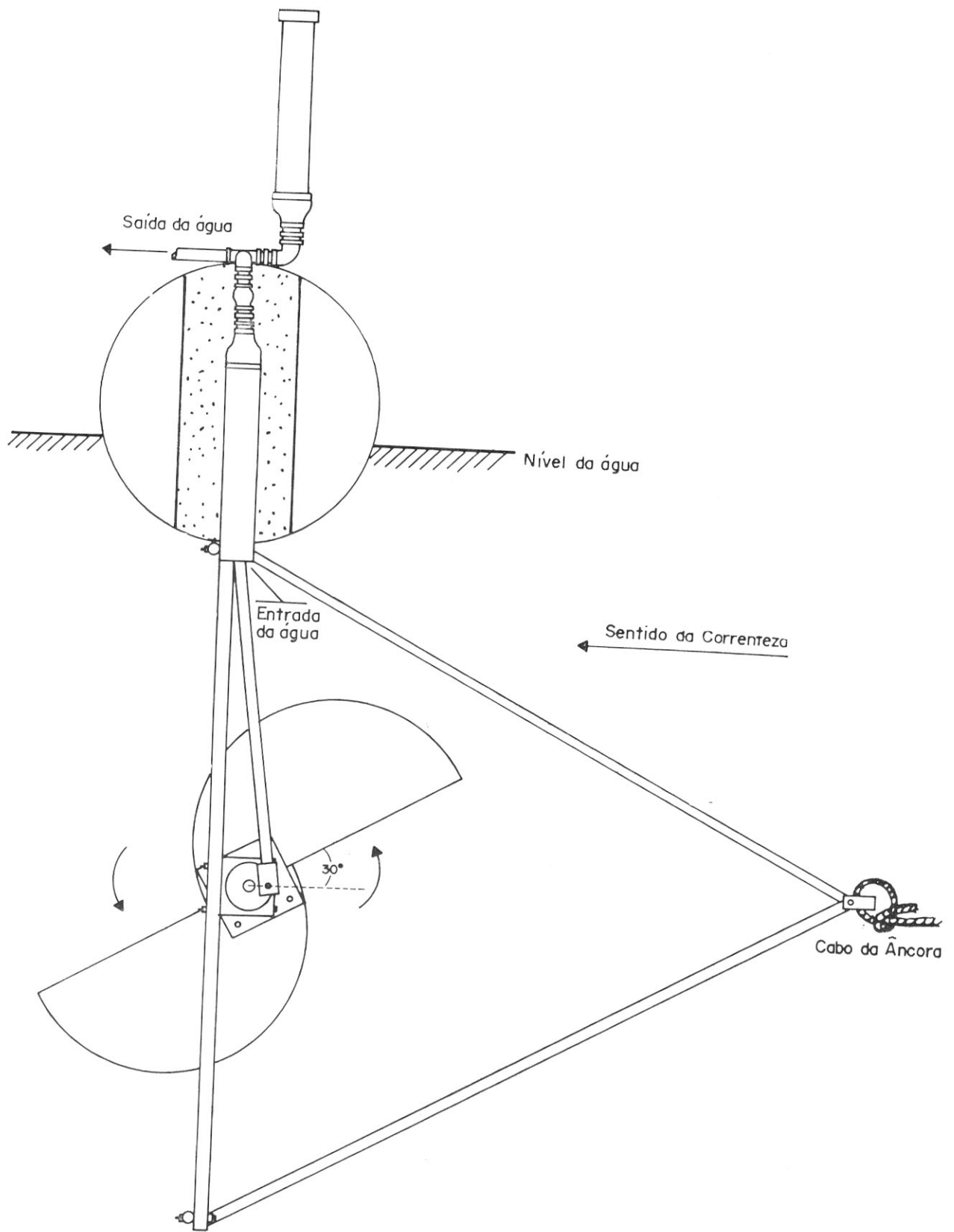


Fig. 8 — Bomba acionada por um rotor Savonius submerso. Vista lateral. Escala, aprox. 1:11

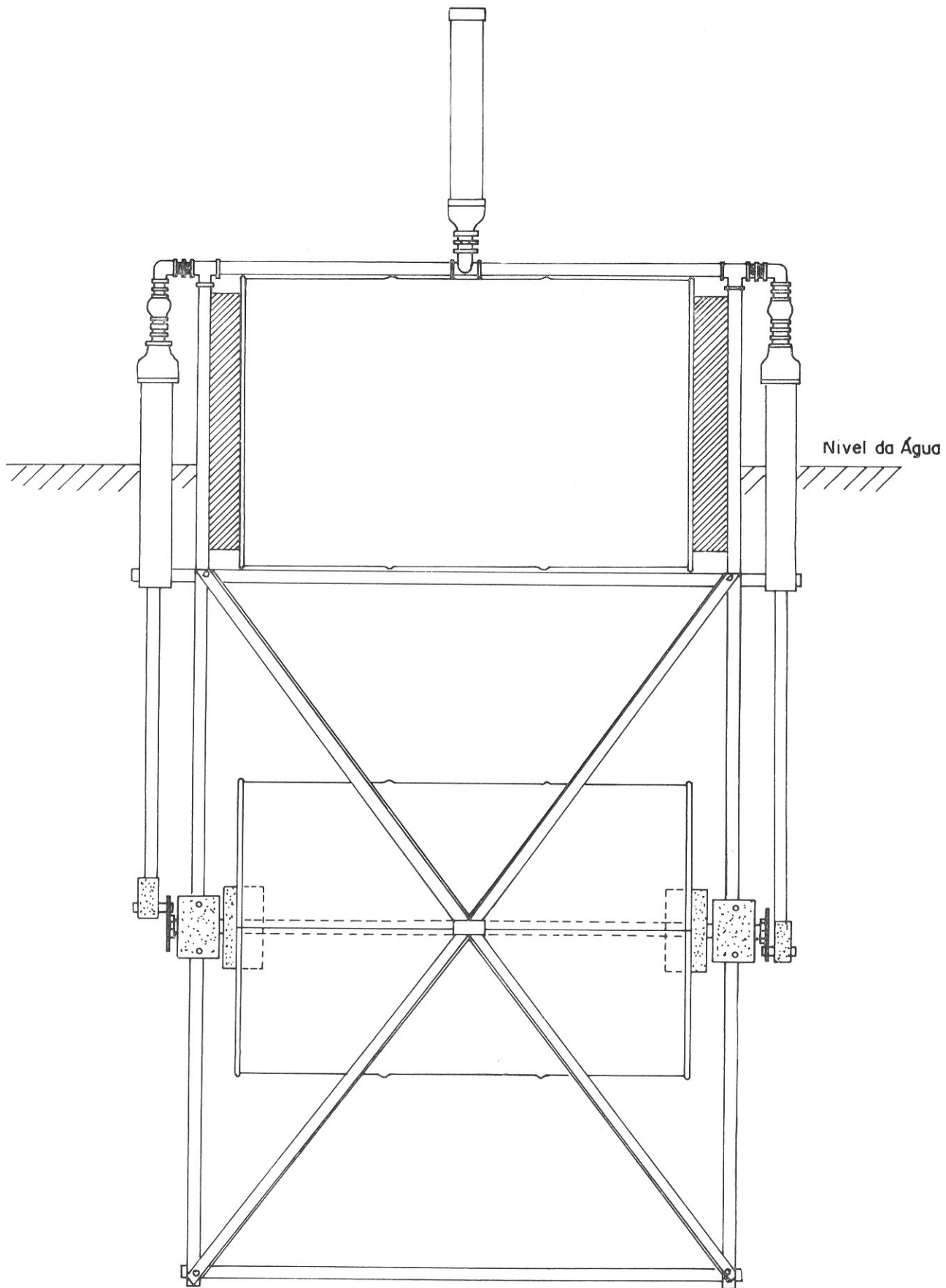


Fig. 9 — Bomba acionada por um rotor Savonius submerso. Vista frontal. Escala, aprox. 1:11.

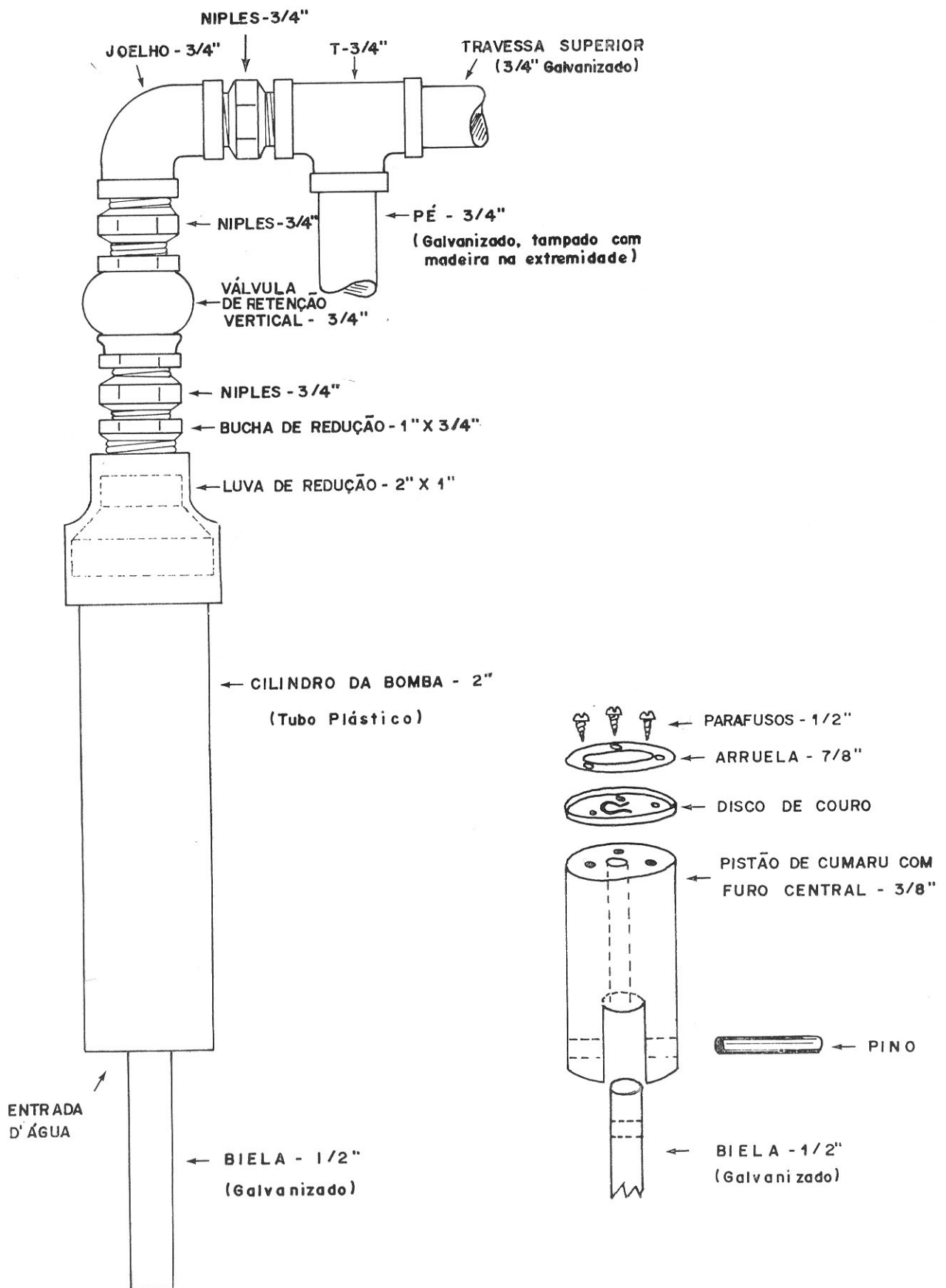


Fig. 10 — Detalhes da construção da bomba.

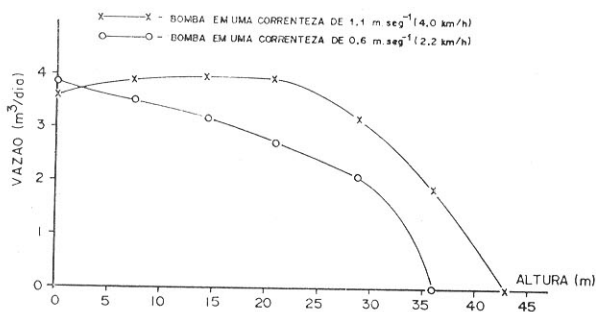


Fig. 11 — Vazão de duas bombas em função da pressão da saída d'água.

peças morando a 30m acima do nível do rio. Naturalmente, se a correnteza estiver maior, ou a altura da casa menor, a bomba poderia fornecer água para mais pessoas.

EFICIÊNCIA DO ROTOR

Nota-se dos resultados que a vazão da bomba em uma correnteza de 1,1 m.ség.⁻¹ não é muito maior do que em uma correnteza 0,6 m.ség.⁻¹. Esta observação está de acordo com

a observação de Harwood (1980) que a eficiência do rotor cai dramaticamente com aumento da velocidade de água. Praticamente este fato implica que não tem grande vantagem em buscar uma correnteza muito rápida.

Desta maneira, a bomba pode ficar nas águas menos movimentadas perto da margem onde ela estará mais protegida de detritos flutuantes e da navegação. Além disso, os cabos e mangueiras estarão mais curtos e a ancoragem mais fácil.

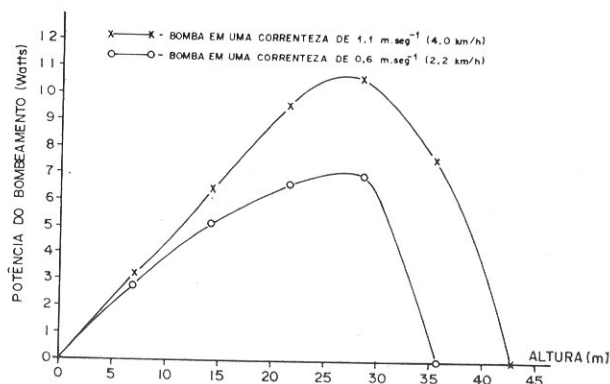


Fig. 12 — Potência desenvolvida por duas bombas bombeando a várias alturas.

TABELA 2 — Velocidade do rio Solimões em vários lugares perto de Manaus.

Data	Local	Profundidade metros	Velocidade m.ség. ⁻¹	Km/h
22.05.80	Perto do canal Paracuuba, perto da beira	7,6	0,75	2,7
"	" " " " " "	6,1	0,66	2,3
"	" " " " meio do rio	21,3	1,20	4,3
"	" " " " à margem da Ilha dos Mouras	21,3	1,65	5,9
"	" " " " " "	12,1	0,88	3,2
"	" " " " " "	12,1	0,64	2,3
17.09.80	Caldeirão, perto da margem	8,2	0,61	2,2
18.03.81	" 50 m da margem	14,0	0,88	3,2
03.10.80	" perto da margem	18,3	1,04	3,7
"	" perto das pedras	3,7	0,79	2,8
"	" perto da margem	7,6	0,71	2,5
"	Ilha da Paciência, perto da margem	8,2	0,86	3,1
"	" " " " " "	13,7	1,00	3,6
"	Caldeirão, meio do rio	23,1	1,17	4,2
"	" " " " " "	21,3	1,33	4,7
28.04.81	Paraná do Careiro, 50 m da margem	16,6	1,12	4,0
"	" " meio do canal	18,0	1,28	4,6
"	Costa do Rebojo, perto da margem	8,0	1,14	4,1
"	" " meio do rio	>25	2,43	8,7
"	" " " " " "	>25	2,24	8,0
"	" " " " " "	>25	2,1	7,6

O levantamento do recurso (cálculo de quantos rios na Amazônia tem correnteza adequada ao funcionamento desta bomba) ainda não foi feito. Contudo, o rio Solimões se mostrou aproveitável em todos os locais investigados perto de Manaus. É muito provável que seja adequado em toda a sua extensão, possibilitando assim a instalação de milhares de bombas.

DIVULGAÇÃO

Detalhes da bomba já foram entregues à EMATER-AM, CODEAGRO (AM), Secretaria de Indústria, Comércio e Turismo (MT) e à CEPA (RO). É de se esperar que, com a ajuda dessas empresas pode fazer-se um programa bem sucedido de divulgação desta máquina na região amazônica.

AGRADECIMENTOS

Os autores agradecem à Fundação Ford, Rio de Janeiro, pelo apoio financeiro que permitiu a execução deste trabalho.

SUMMARY

The construction of a pump powered by river currents using a submerged Savonius rotor is described in detail. The design is very simple, so that anybody can construct the pump using hand tools. The cost of materials for the unit is approximately US\$ 70,00. There is a slight variation in the performance of pumps of this type due to the rustic construction. Nevertheless, at maximum power a pump installed in a current of 0,6 m.seg.⁻¹ (2,2 km/h) pumped 2100 litres of water per day with a head of 28 m. Another pump installed in a current of 1,1 m.seg.⁻¹ (4,0 km/h) pumped 3100 litres with the same head. At lower pressures the pumping rate increased to between 3500 and 3900 litres per day. Since the pump can improve the domestic comfort of the rural riverside population and/or supply water for other purposes it is hoped that the design will be widely popularised. Contacts with Government bodies are being developed with this aim.

REFERÊNCIAS BIBLIOGRÁFICAS

- HARWOOD, John H.
1980 — Comparação de três rotores feitos localmente com eixos em diferentes dimensões extraindo energia cinética hidráulica dos rios amazônicos. *Acta Amazonica*, 10 (1): 167-177.
- MANN, H.T. & WILLIAMSON, D.
1973 — *Water Treatment and Sanitation. Intermediate Technology Publications*, London, (9).

(Aceito para publicação em 30/11/81)